



***soluções para o seu conforto***



## Chamas da Vida - Fogões, Lda.

Fogões a Lenha - Recuperadores - Salamandras - Caldeiras e Pelletes - Tubos Inox e Acessórios

[www.chamasdavidafogoes.pt](http://www.chamasdavidafogoes.pt)

Loja/Sede: Rua Padre Cruz, 318/322 - Ferreiros - Braga - Tel. 253 670 968

E-mail: [geral@chamasdavidafogoes.pt](mailto:geral@chamasdavidafogoes.pt) - [comercial@chamasdavidafogoes.pt](mailto:comercial@chamasdavidafogoes.pt)

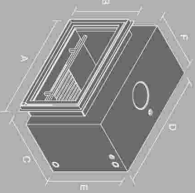


Chamas da Vida - Fogões, Lda.

## Recuperadores para Aquecimento Central



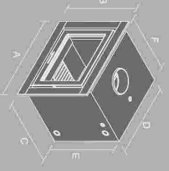
Caldeira H2



Caldeiras H2					
A	B	C	D	E	F
900	550	546	960	702	460



Caldeira H1



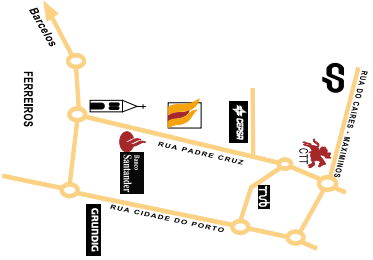
Caldeiras H1						
Ato	A	B	C	D	E	F
42 mm	696	561	545	630	580	500
69 mm	750	615	545	630	580	500
94 mm	800	665	545	630	580	500
Ato largo	800	615	545	630	580	500

MODELOS DISPONÍVEIS

A Caldeira H1/H2 são equipamentos muito compactos, com linhas modernas, compactas e de fácil instalação.

Caldeiras a lenha concebidas para o conforto, ideal da sua casa, podendo funcionar de forma autónoma ou interligados com o restante sistema de aquecimento da sua casa.

**Máxima eficiência e Rapidez de Aquecimento**

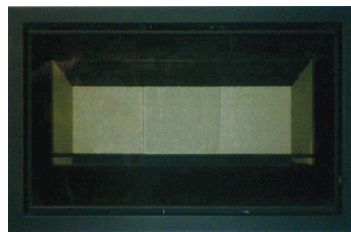
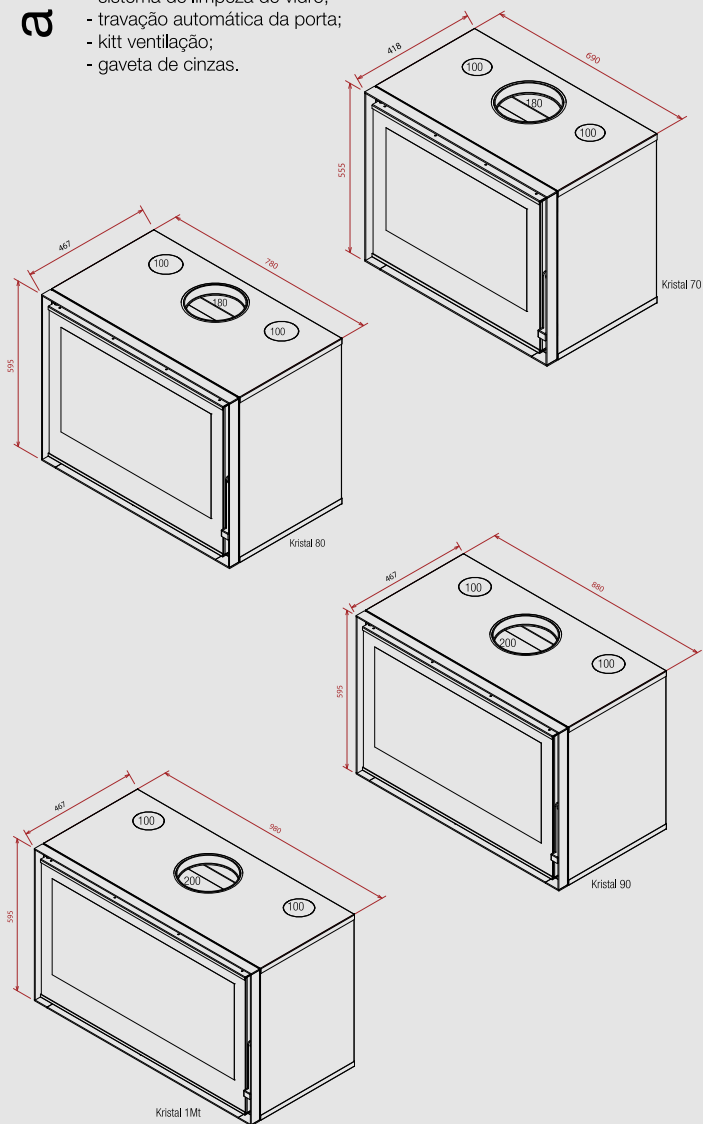


a escolha é sua

Kristal	
ARO 4 lados	
Kristal 70	C/ Aro
Kristal 80	C/ Aro
Kristal 90	C/ Aro
Kristal 1Mt	C/ Aro

MODELO	Potência (kW)	Rendimento (%)
Kristal 70	13,5	80
Kristal 80	14,5	77
Kristal 90	15	76
Kristal 1Mt	16	74

- interior em vermiculite;
- regulador do ar de combustão;
- sistema de limpeza de vidro;
- travação automática da porta;
- kitt ventilação;
- gaveta de cinzas.



panorâmico - impressionante  
o requinte do design em vidro

a escolha natural para o seu inverno



Chamas da Vida - Fogões, Lda.